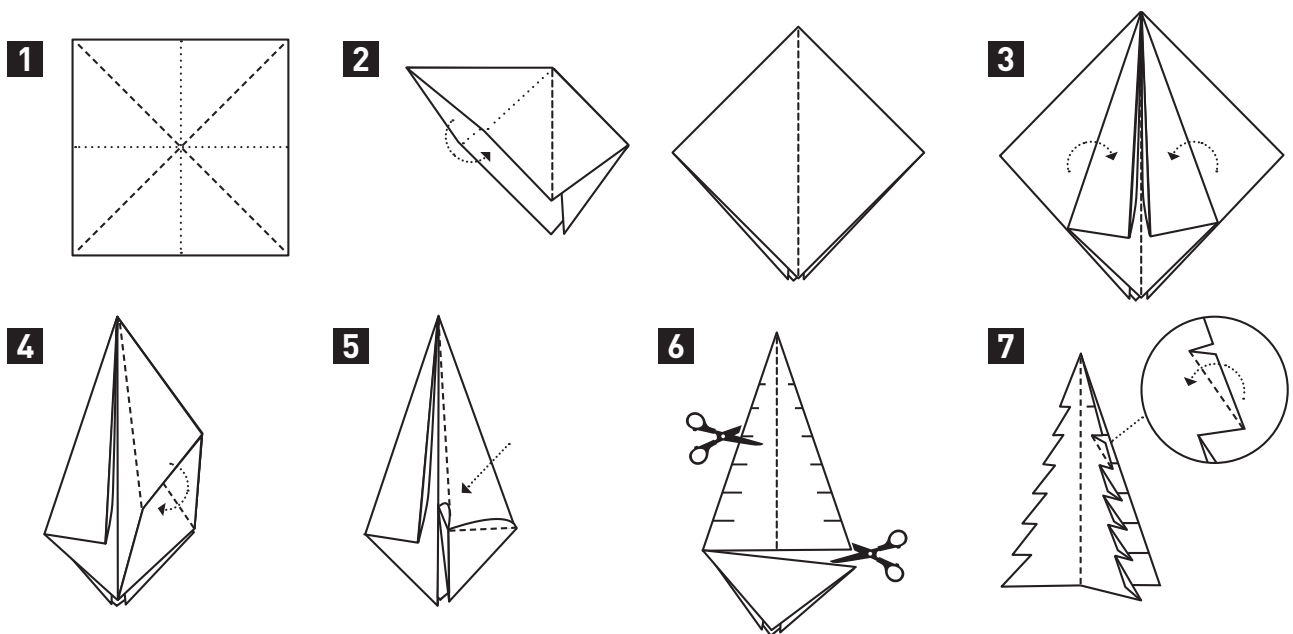


Papier-Tannenbäumchen



SCHRITT 1 Ein Quadrat zweimal Seite auf Seite falten und wieder öffnen. Papier wenden und zweimal diagonale Ecke auf Ecke falten. Öffnen und wenden.

SCHRITT 2 Zwei sich gegenüberliegende Spitzen nach innen in die Mitte falten, sodass ein kleineres Quadrat entsteht. Dieses flach falten. Das Muster ist nun außen.

SCHRITT 3 Nun auf allen vier Seiten die Ecken bündig zur Mittellinie falten.

SCHRITT 4 Eine Ecke wieder auffalten.

SCHRITT 5 Nun wird die äußere Kante nach innen zur Mitte geknickt. An allen Seiten wiederholen.

SCHRITT 6 Einige Male an beiden Seiten mit Abstand von ca. 1 cm mit der Schere seitlich einschneiden. Das untere dreieckige Stück horizontal abschneiden.

SCHRITT 7 Auf jeder Seite jeweils vom inneren Einschnittsende nach unten zum äußeren Ende kleine Tannenzweige herunterfallen und den Tannenbaum aufstellen.